

# PowerMore 250

BBP3620



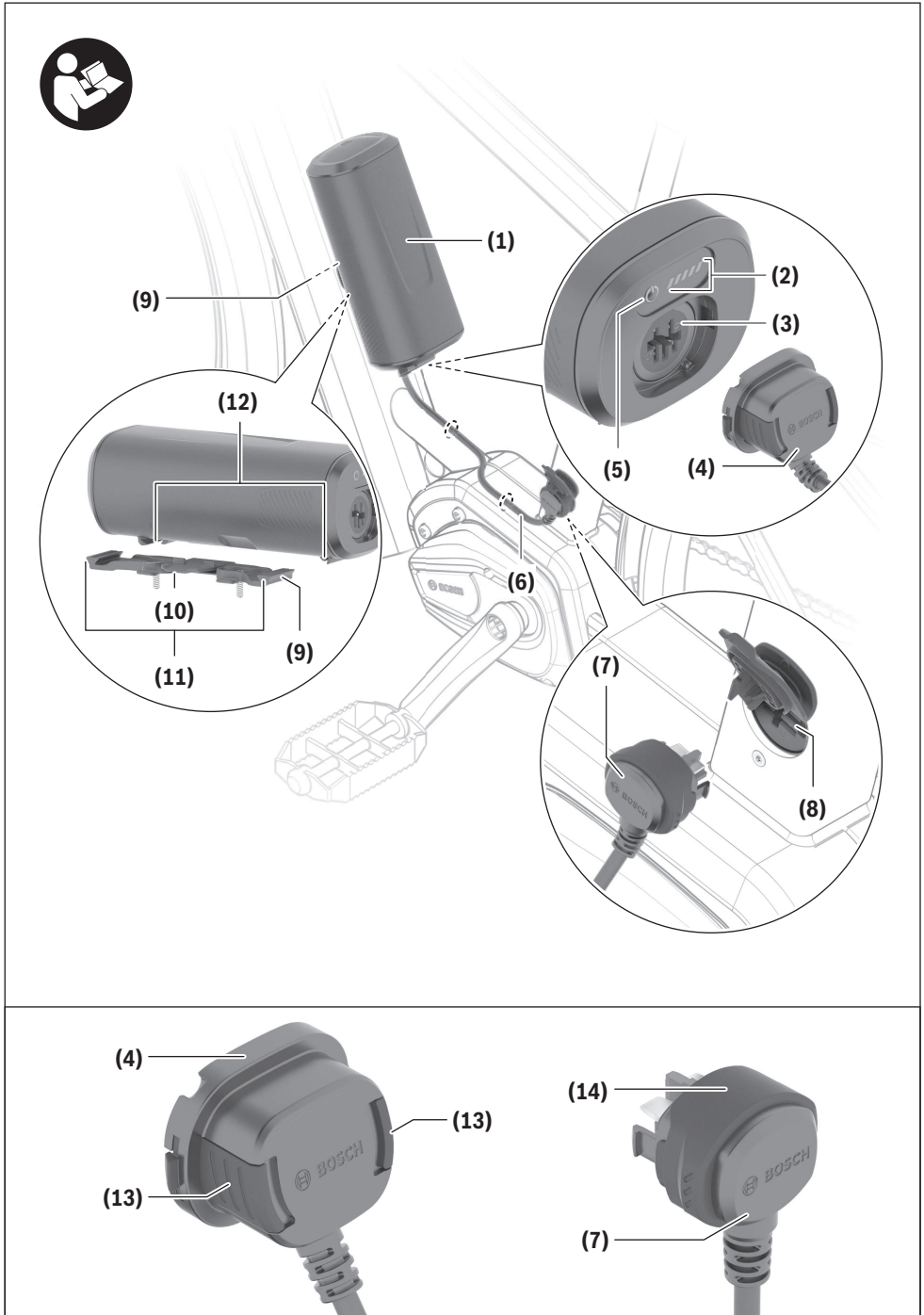
**Robert Bosch GmbH**  
72757 Reutlingen  
Germany

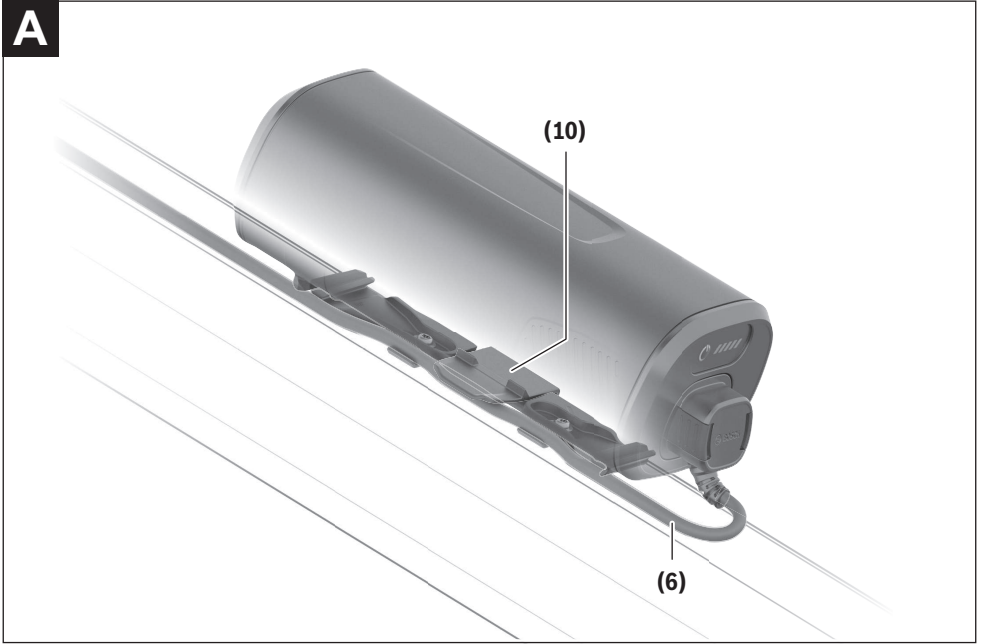
[www.bosch-ebike.com](http://www.bosch-ebike.com)

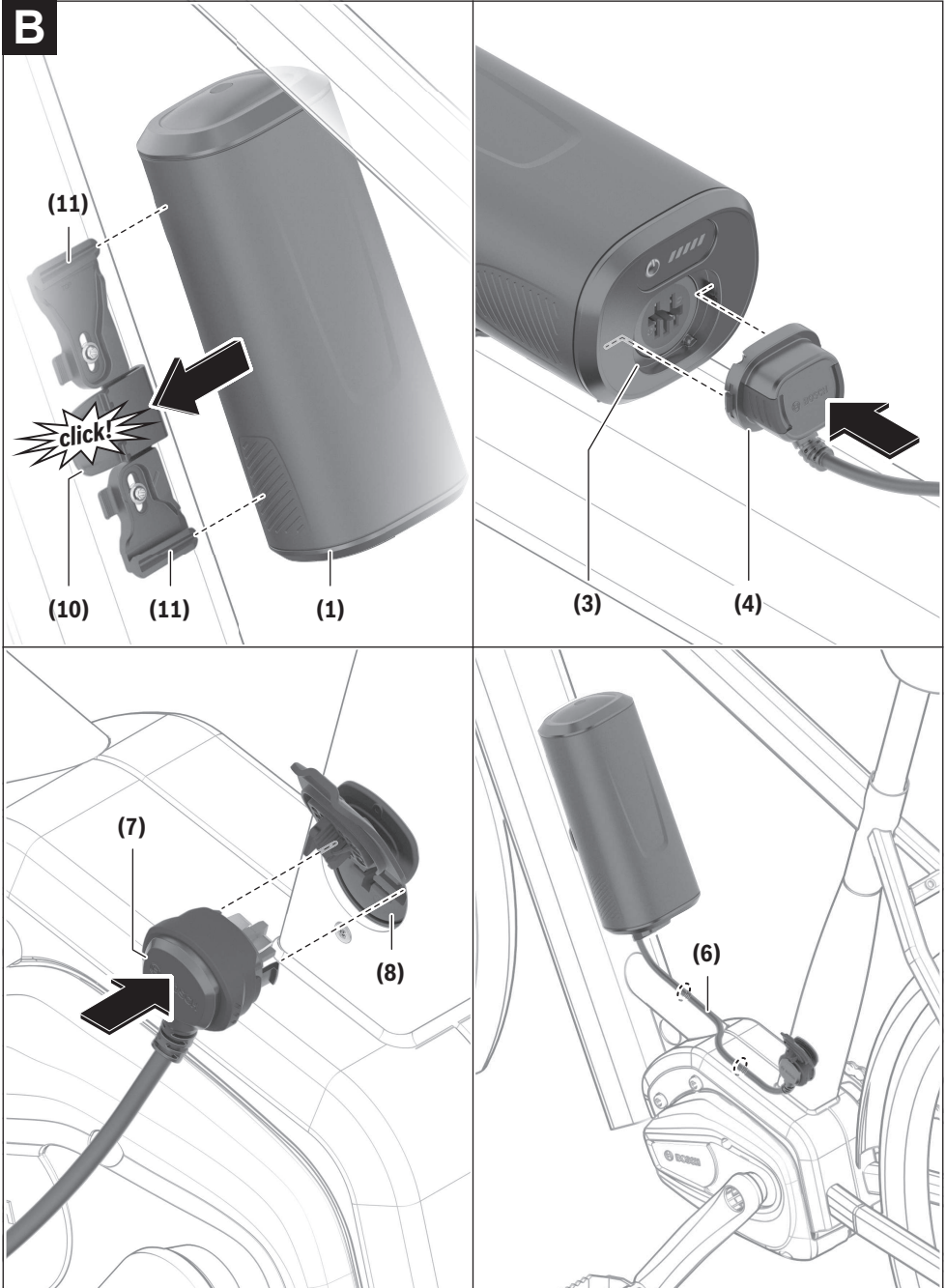
0 275 007 3RE (2023.02) T / 69 EEU

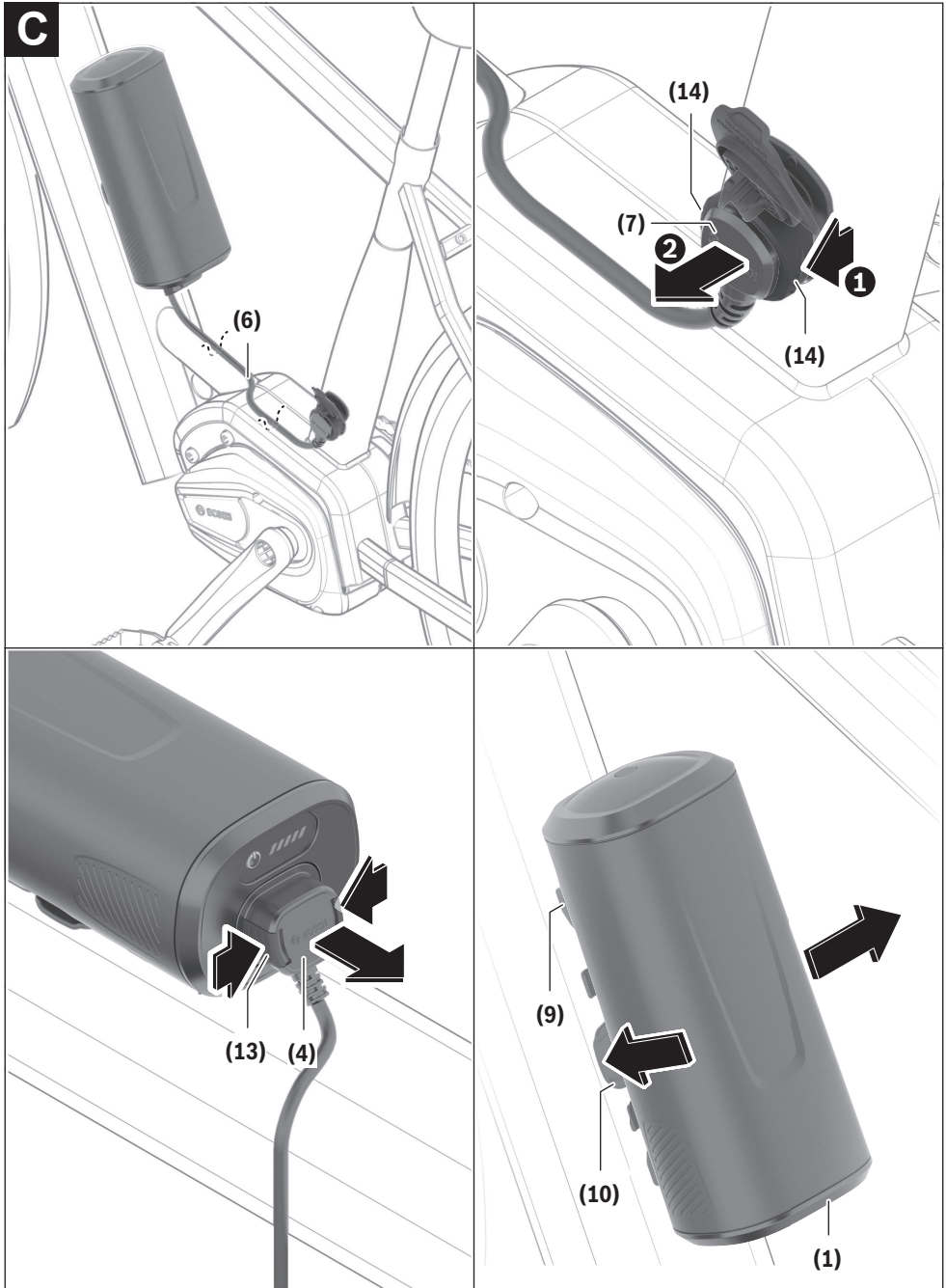
sl Originalna navodila za uporabo





**A**

**B**



## Varnostna opozorila



**Preberite vsa varnostna opozorila in navodila.** Neupoštevanje varnostnih opozoril in navodil lahko povzroči električni udar, požar in/ali hude poškodbe.

Sestavine litij-ionskih celic akumulatorskih baterij so pod določenimi pogoji vnetljive. Preberite navodila za uporabo, da se seznanite z ustreznim ravnanjem v takšnih primerih.

**Vsa varnostna navodila in opozorila shranite za prihodnjo uporabo.**

Izraz **akumulatorska baterija električnega kolesa eBike**, uporabljen v teh navodilih za uporabo, se navezuje na vse Boscheve originalne akumulatorske baterije električnih koles eBike generacije **the smart system**.

Izraza **pogon** in **pogonska enota** uporabljena v teh navodilih za uporabo, se navezujeta na vse Boscheve originalne pogonske enote generacije **the smart system**.

Beseda **polnilnik**, uporabljena v teh navodilih za uporabo, se navezuje na vse Boscheve originalne polnilnike generacije **the smart system**.

- ▶ **Preberite in upoštevajte varnostne napotke in navodila v vseh navodilih za uporabo sistema eBike ter v navodilih za uporabo električnega kolesa.**
- ▶ **Preden se lotite del (npr. pregleda, popravil, montaže, vzdrževanja, del na verigi itd.) na električnem kolesu eBike, ga transportirate z avtomobilom ali letalom ali ga shranite, odstranite akumulatorsko baterijo električnega kolesa eBike iz električnega kolesa eBike.** V primeru nenamernega aktiviranja električnega kolesa eBike obstaja nevarnost poškodb.
- ▶ **Akumulatorske baterije električnega kolesa eBike ne odpirajte.** Obstaja nevarnost kratkega stika. Če akumulatorsko baterijo električnega kolesa eBike odprete, ne morete več uveljavljati garancije.
- ▶ **Akumulatorsko baterijo električnega kolesa eBike zaščitite pred vročino (preprečite tudi npr. trajno izpostavljenost sončnim žarkom) in ognjem ter je ne potaplajte v vodo.** Akumulatorske baterije električnega kolesa eBike ne shranjujte ali uporabljajte v bližini vročih ali gorljivih predmetov. Obstaja nevarnost eksplozije.
- ▶ **Ko akumulatorske baterije električnega kolesa eBike ne uporabljate, ta ne sme priti v stik s pisarniškiimi sponkami, kovanci, ključi, žebli, vijaki in drugimi manjšimi kovinskimi predmeti, ki bi lahko povzročili premostitev kontaktov.** Zaradi kratkega stika med kontakti lahko pride do opeklin ali požara. Če poškodbe zaradi kratkega stika nastanejo na tak način, niste upravičeni do uveljavljanja garancije pri Bosch.
- ▶ **Preprečite mehanske obremenitve ali močno segrevanje.** Na ta način bi se lahko celice akumulatorske baterije poškodovale, kar bi povzročilo uhajanje vnetljivih snovi.
- ▶ **Polnilnika in akumulatorske baterije električnega kolesa eBike ne postavljajte v bližino vnetljivih**

**materialov. Akumulatorske baterije električnega kolesa eBike polnite zgolj v suhem stanju in na ognjevarnem mestu.** Zaradi segrevanja med polnjenjem lahko pride do požara.

- ▶ **Akumulatorske baterije električnega kolesa ne smete polniti brez nadzora.**
- ▶ **V primeru napačne uporabe lahko iz akumulatorske baterije električnega kolesa eBike izteče tekočina. Izogibajte se stiku z njo. Če pride do stika, prizadeto mesto sperite z vodo. Če tekočina zaide v oko, poleg tega poiščite tudi zdravniško pomoč.** Tekočina, ki izteka, lahko povzroči draženje kože ali opekline.
- ▶ **Akumulatorska baterija električnega kolesa eBike ne sme biti izpostavljena mehanskim udarcem.** Obstaja nevarnost poškodbe akumulatorske baterije električnega kolesa eBike.
- ▶ **Če akumulatorske baterije električnega kolesa eBike ne uporabljate pravilno ali če je ta poškodovana, lahko iz nje uhaja para. Poskrbite za dovod svežega zraka in se v primeru težav obrnite na zdravnika.** Para lahko draži dihalne poti.
- ▶ **Akumulatorsko baterijo električnega kolesa eBike polnite samo z originalnim Boschevim polnilnikom generacije the smart system.** Če uporabljate polnilnike drugih proizvajalcev, ni mogoče izključiti nevarnosti požara.
- ▶ **Akumulatorsko baterijo električnega kolesa eBike uporabljajte le z električnimi kolesi eBike generacije the smart system.** Le tako je akumulatorska baterija električnega kolesa eBike zaščitena pred nevarno preobremenitvijo.
- ▶ **Uporabljajte zgolj originalne Boscheve akumulatorske baterije za električno kolo eBike generacije the smart system, ki jih je za vaše električno kolo eBike odobril proizvajalec.** Zaradi uporabe drugih akumulatorskih baterij električnega kolesa eBike lahko pride do poškodb in nevarnosti požara. V primeru uporabe drugih akumulatorskih baterij električnega kolesa eBike Bosch ne prevzema odgovornosti, garancija pa preneha veljati.
- ▶ **Kabel odklopite z akumulatorske baterije PowerMore in polnilne vtičnice akumulatorske baterije električnega kolesa eBike, če ga ne uporabljate, ter kabel shranite na varno mesto.** V nasprotnem primeru obstaja velika nevarnost poškodb.
- ▶ **Akumulatorsko baterijo električnega kolesa eBike hranite zunaj doseg a otrok.**

Podjetju Bosch sta varnost strank in izdelkov zelo pomembna. Boscheve akumulatorske baterije električnih koles eBike so litij-ionske akumulatorske baterije, ki so razvite in izdelane v skladu z najnovejšimi standardi tehnike. Bosch upošteva veljavne varnostne standarde ali jih celo prekaša. Napolnjene litij-ionske akumulatorske baterije imajo visoko energijsko vsebnost. V primeru okvar (ki niso nujno vidne na zunanosti izdelka) lahko litij-ionske akumulatorske baterije v redkih primerih in pod neugodnimi pogoji povzročijo požar.

## Obvestilo o varovanju osebnih podatkov

Pri priklopu električnega kolesa eBike na orodje **Bosch DiagnosticTool 3** ali pri zamenjavi komponent električnega kolesa eBike se družbi Bosch eBike Systems (Robert Bosch GmbH) posredujejo tehnični podatki o vašem električnem kolesu eBike (npr. proizvajalec, model, ID kolesa, podatki o konfiguraciji) in njegovi uporabi (npr. skupen čas vožnje, poraba energije, temperatura) za potrebe obdelave vašega zahtevka, servisa ali izboljšanja izdelkov. Več informacij o obdelavi podatkov je na voljo na spletni strani [www.bosch-ebike.com/privacy-full](http://www.bosch-ebike.com/privacy-full).

## Opis izdelka in njegovega delovanja

### Namen uporabe

Boscheve akumulatorske baterije za električno kolo eBike generacije **the smart system** so namenjene izključno napajanju pogonske enote generacije **the smart system** in jih ni dovoljeno uporabljati v druge namene.

Za priklop akumulatorske baterije električnega kolesa eBike je dovoljeno uporabljati le kabel, ki ga je odobril proizvajalec.

### Komponente na sliki

Oštevilčenje komponent na sliki se nanaša na strani s shemami na začetku navodil za uporabo.

Vsi prikazi delov kolesa, razen akumulatorske baterije električnega kolesa eBike in njenega držala, so shematski in se lahko razlikujejo od vašega električnega kolesa eBike.

Poleg tu predstavljenih funkcij lahko v vsakem trenutku pride do sprememb programske opreme zaradi odpravljanja napak in sprememb funkcij.

- (1) Akumulatorska baterija PowerMore
- (2) Prikaz delovanja in prikaz stanja napoljenosti
- (3) Priključna vtičnica akumulatorske baterije PowerMore
- (4) Vtič kabla za akumulatorsko baterijo PowerMore
- (5) Tipka za vklop/izklop
- (6) Kabel za akumulatorsko baterijo PowerMore
- (7) Vtič kabla za polnilno vtičnico električnega kolesa eBike
- (8) Polnilna vtičnica električnega kolesa eBike
- (9) Držalo akumulatorske baterije PowerMore
- (10) Tipka za sprostitve držala akumulatorske baterije PowerMore
- (11) Vodilo držala akumulatorske baterije PowerMore
- (12) Vodilna utora akumulatorske baterije PowerMore
- (13) Tipki za sprostitve vtiča kabla za akumulatorsko baterijo PowerMore
- (14) Mehanizem za odklep vtiča kabla za polnilno vtičnico električnega kolesa eBike

## Tehnični podatki

Litij-ionska akumulatorska baterija		PowerMore 250
Koda izdelka		BBP3620
Nazivna napetost	V=	36
Nazivna kapaciteta	Ah	6,7
Energija	Wh	250
Delovna temperatura	°C	-5 ... +40
Temperatura skladiščenja	°C	+10 ... +40
Dovoljeni razpon temperature polnjenja	°C	0 ... +40
Teža, pribl.	kg	1,5
Vrsta zaščite		IP55

## Namestitev

- ▶ **Akumulatorsko baterijo električnega kolesa eBike položite zgolj na čiste površine.** Še posebej pazite na to, da se polnilna vtičnica in kontakti ne umažejo, npr. s peskom ali zemljo.
- ▶ **Akumulatorsko baterijo PowerMore je dovoljeno namestiti le na električna kolesa eBike, ki jih je proizvajalec pripravil za to.** Preverite, ali je vaše električno kolo eBike predvideno za uporabo z akumulatorsko baterijo PowerMore. Upoštevajte navodila za uporabo proizvajalca električnega kolesa eBike. Če imate vprašanja ali potrebujete dodatne informacije, se obrnite na pooblaščenega prodajalca kolesa.
- ▶ **Akumulatorsko baterijo električnega kolesa eBike je dovoljeno uporabljati le, ko je nameščena v držalu za akumulatorsko baterijo na električnem kolesu eBike.**

**Opomba:** električno kolo eBike je lahko opremljeno tudi z 2 akumulatorskima baterijama električnega kolesa eBike. Upoštevajte navodila za uporabo proizvajalca električnega kolesa eBike. Če imate vprašanja ali potrebujete dodatne informacije, se obrnite na pooblaščenega prodajalca kolesa.

**Opomba:** pri namestitvi upoštevajte oznake na držalu za akumulatorsko baterijo in na akumulatorski bateriji PowerMore.

**Opomba:** akumulatorsko baterijo PowerMore je dovoljeno namestiti le na predvideni vodili. Vodili je dovoljeno uporabljati le za akumulatorsko baterijo PowerMore in primerno držalo za plastenke. Upoštevajte navodila proizvajalca električnega kolesa eBike.

**Opomba:** za napeljavo kabla upoštevajte navodila električnega kolesa eBike. Če imate vprašanja ali potrebujete dodatne informacije, se obrnite na pooblaščenega prodajalca kolesa.

## Preverjanje akumulatorske baterije električnega kolesa eBike pred prvo uporabo

Preden akumulatorsko baterijo električnega kolesa eBike prvič polnite ali uporabljate z električnim kolesom eBike, jo preverite.

Pritisnite tipko za vklop/izklop **(5)**, da vklopite akumulatorsko baterijo električnega kolesa eBike. Če ne zasveti nobena LED-dioda prikaza stanja napoljenosti **(2)**, je akumulatorska baterija električnega kolesa eBike morda poškodovana.

Če sveti vsaj ena, a ne vse LED-diode prikaza stanja napoljenosti **(2)**, akumulatorsko baterijo električnega kolesa eBike pred prvo uporabo popolnoma napolnite.

► **Če je akumulatorska baterija električnega kolesa eBike poškodovana, je ne polnite in ne uporabljajte.** Obrnite se na pooblaščenega prodajalca kolesa.

## Polnjenje akumulatorske baterije električnega kolesa eBike

► **Boscheva akumulatorska baterija električnega kolesa eBike generacije the smart system se lahko polni samo z originalnim Boschovim polnilnikom generacije the smart system.**

**Opomba:** akumulatorska baterija električnega kolesa eBike je ob dobavi delno napolnjena. Da zagotovite polno zmogljivost akumulatorske baterije električnega kolesa eBike, jo pred prvo uporabo popolnoma napolnite s polnilnikom.

Preberite in upoštevajte navodila za polnjenje akumulatorske baterije električnega kolesa eBike v navodilih za uporabo polnilnika.

Akumulatorsko baterijo električnega kolesa eBike je mogoče napolniti v vsakem stanju napoljenosti. Prekinitev polnjenja ne poškoduje akumulatorske baterije električnega kolesa eBike.

Akumulatorska baterija električnega kolesa eBike je opremljena z nadzorom temperature, ki dopušča polnjenje zgolj v temperaturnem razponu med **0 °C in 40 °C**.



Če je temperatura akumulatorske baterije električnega kolesa eBike zunaj temperaturnega območja polnjenja, utripajo tri LED-diode prikaza stanja napoljenosti **(2)**.

Akumulatorsko baterijo električnega kolesa eBike odstranite iz polnilnika in počakajte, da doseže primerno temperaturo.

Akumulatorsko baterijo električnega kolesa eBike na polnilnik priključite šele, ko akumulatorska baterija doseže dopustno polnilno temperaturo.

### Prikaz stanja napoljenosti na električnem kolesu eBike

**Opomba:** prikaz stanja napoljenosti akumulatorske baterije PowerMore **(2)** znova ugasne takoj po vklopu.

Ko je akumulatorska baterija vklopljena, pet LED-diod prikaza stanja napoljenosti **(2)** prikazuje stanje napoljenosti akumulatorske baterije električnega kolesa eBike.

Vsaka LED-dioda pomeni pribl. 20 % zmogljivosti. Ko je akumulatorska baterija električnega kolesa eBike popolnoma napolnjena, sveti vseh pet LED-diod.

Stanje napoljenosti vklopljene akumulatorske baterije električnega kolesa eBike je prikazano tudi na zaslonu računalnika. Preberite in upoštevajte navodila za uporabo pogojske enote in računalnika.

Če zmogljivost akumulatorske baterije električnega kolesa eBike pade pod 10 %, utripa samo še ena LED-dioda.

Po končanem polnjenju akumulatorsko baterijo električnega kolesa eBike odstranite s polnilnika in polnilnik odklopite z omrežja.

## Napeljava kabla vzdolž držala za akumulatorsko baterijo PowerMore (glejte sliko A)

**Opomba:** pri napeljevanju kabla **(6)** poskrbite, da kabel **(6)** napeljete pod tipko za sprostitev **(10)**. S tem preprečite, da bi se akumulatorska baterija PowerMore sprostila zaradi nenamernega pritiska na tipko za sprostitev **(10)**.

## Vstavitev in odstranitev akumulatorske baterije PowerMore

► **Preden akumulatorsko baterijo električnega kolesa eBike vstavite v držalo ali jo odstranite iz držala, akumulatorsko baterijo električnega kolesa eBike in električno kolo eBike vedno najprej izklopite.**

► **Ko vstavite akumulatorsko baterijo električnega kolesa eBike, v vseh smereh preverite, ali je pravilno in trdno nameščena.**

► **Akumulatorsko baterijo PowerMore puščajte na električnem kolesu eBike le, če je kabel priklopljen.**

► **Akumulatorske baterije PowerMore ni dovoljeno nameščati tako, da bi bila priključna vtičnica obrnjena navzgor.**

### Vstavitev akumulatorske baterije PowerMore (glejte sliko B)

Za **vstavitev** akumulatorske baterije **(1)** jo vstavite tako, da vodilna utora **(12)** nalegata na vodili **(11)**. Pri tem pazite, da je akumulatorska baterija pravilno obrnjena in vstavljena v obe vodili. Akumulatorsko baterijo **(1)** potisnite v držalo **(9)**, da se slišno zaskoči.

Vtič kabla **(4)** vstavite v priključno vtičnico **(3)**. Pri tem pazite, da je vtič kabla **(4)** pravilno obrnjen.

Vtič kabla **(7)** vstavite v polnilno vtičnico električnega kolesa eBike **(8)**. Pri tem pazite, da je vtič kabla **(7)** pravilno obrnjen.

Kabel **(6)** pritrdite v skladu z navodili proizvajalca električnega kolesa eBike (npr. s kabelskimi sponami).

### Odstranitev akumulatorske baterije PowerMore (glejte sliko C)

Najprej sprostite kabel **(6)** tako, da držalo kabla odpnete v skladu z navodili proizvajalca eBike.

Mehanizem za odklep **(14)** povlecite k sebi **1** in vtič kabla **(7)** izvlecite iz polnilne vtičnice električnega kolesa eBike **2**.



Pritisnite tipki za sprostitvev **(13)** in vtič kabla **(4)** odstranite iz priključne vtičnice.

Za **odstranitev** akumulatorske baterije **(1)** pritisnite tipko za sprostitvev **(10)** in akumulatorsko baterijo **(1)** povlecite vstran, da jo izvlečete iz držala **(9)**.

**Opomba:** zaradi **različnih** zasnov akumulatorskih baterij je mogoče, da vstavitev in odstranitev akumulatorske baterije PowerMore potekata na drugačen način. Preberite navodila za uporabo proizvajalca električnega kolesa eBike.

## Delovanje

### Uporaba

► **Uporabljajte zgolj originalne Boscheve akumulatorske baterije za električno kolo eBike generacije the smart system, ki jih je za vaše električno kolo eBike odobril proizvajalec.** Zaradi uporabe drugih akumulatorskih baterij električnega kolesa eBike lahko pride do poškodb in nevarnosti požara. V primeru uporabe drugih akumulatorskih baterij električnega kolesa eBike Bosch ne prevzema odgovornosti, garancija pa preneha veljati.

**Opomba:** moč pogona se lahko zmanjša, če uporabljate samo akumulatorsko baterijo PowerMore.

### Vklp/izklop

Vklp akumulatorske baterije električnega kolesa eBike je ena od možnosti za vklp električnega kolesa eBike. Preberite in upoštevajte navodila za uporabo pogonske enote in upravljalne enote.

Če je akumulatorska baterija PowerMore povezana z električnim kolesom eBike prek kabla PowerMore, lahko električno kolo eBike vklopite oz. izklopite s tipko za vklp/izklop **(5)**. Tipke ne pritiskajte z ostrimi ali koničastimi predmeti.

Za **izklop** akumulatorske baterije električnega kolesa eBike znova pritisnite tipko za vklp/izklop **(5)**. Tako se izklopi tudi električno kolo eBike.

Če približno **10** minut ni zaznano delovanje pogona električnega kolesa (npr. ker električno kolo eBike stoji na mestu) in ne pritisnete nobene tipke na računalniku ali upravljalni enoti električnega kolesa eBike, se električno kolo eBike samodejno izklopi.

Akumulatorska baterija električnega kolesa eBike je pred prekomerno izpraznitvijo, prekomerno napolnitvijo, pregrevanjem in kratkim stikom zaščitena s sistemom „Battery Management System (BMS)“. Zaščitno stikalo v primeru nevarnosti samodejno izklopi akumulatorsko baterijo električnega kolesa eBike.



Če je zaznana okvara akumulatorske baterije električnega kolesa eBike, utripata dve LED-diodi prikaza stanja napoljenosti **(2)**. V takšnem primeru se obrnite na pooblaščenega prodajalca kolesa.

## Navodila za optimalno uporabo akumulatorske baterije električnega kolesa eBike

Življenjsko dobo akumulatorske baterije električnega kolesa eBike lahko podaljšate tako, da jo skrbno vzdržujete, predvsem pa shranjujete pri ustreznih temperaturah.

Zmogljivost akumulatorske baterije električnega kolesa eBike se s staranjem zmanjšuje kljub dobremu vzdrževanju. Če je obratovalni čas po polnjenju znatno krajši, je akumulatorska baterija električnega kolesa eBike izrabljena. Akumulatorsko baterijo električnega kolesa eBike bi morali zamenjati.

### Polnjenje akumulatorske baterije električnega kolesa eBike pred in med shranjevanjem

Če akumulatorske baterije električnega kolesa eBike ne boste uporabljali dalj časa (> 3 mesece), jo shranite pri ravni napoljenosti med 30 % in 60 % (2 do 3 LED-diode prikaza stanja napoljenosti **(2)** svetijo).

Po 6 mesecih preverite stanje napoljenosti. Če sveti le še ena LED-dioda prikaza stanja napoljenosti **(2)**, akumulatorsko baterijo električnega kolesa eBike znova napolnite na raven napoljenosti med 30 % in 60 %.

**Opomba:** če je akumulatorska baterija električnega kolesa eBike dalj časa shranjena v izpraznjem stanju, se lahko kljub majhnemu obsegu samopraznjenja poškoduje, njena zmogljivost pa se močno zmanjša.

Akumulatorske baterije električnega kolesa eBike ni priporočljivo dalj časa pustiti priključene na polnilnik.

### Pogoji shranjevanja

Akumulatorsko baterijo električnega kolesa eBike shranjujte na suhem in dobro prezračevanem mestu. Zaščitite jo pred vlago in vodo. Pri neugodnih vremenskih razmerah je akumulatorsko baterijo električnega kolesa eBike priporočljivo npr. odstraniti z električnega kolesa eBike in jo do naslednje uporabe hraniti v zaprtem prostoru.

Akumulatorske baterije električnega kolesa eBike **ne** shranjujte na naslednjih mestih:

- v prostorih brez detektorja dima,
- v bližini gorljivih in lahko vnetljivih predmetov,
- v bližini virov vročine,
- v zaprtih vozilih (zlasti poleti),
- na neposredni sončni svetlobi

Za zagotovitev optimalne življenjske dobe akumulatorskih baterij električnega kolesa eBike akumulatorske baterije električnega kolesa eBike shranjujte pri sobni temperaturi. Ne shranjujte jih pri temperaturah pod **-10 °C** ali nad **60 °C**. Pazite, da ne prekoračite največje dovoljene temperature skladiščenja.

Priporočamo, da akumulatorske baterije električnega kolesa eBike ne shranjujete na električnem kolesu eBike.

### Vedenje v primeru okvare

Akumulatorskih baterij električnega kolesa eBike – tudi v primeru popravila – ni dovoljeno odpirati. Akumulatorska baterija električnega kolesa eBike lahko namreč npr. zaradi kratkega stika povzroči požar. Če znova uporabite

akumulatorsko baterijo električnega kolesa eBike, ki je bila **kadar koli** odprta, lahko do požara pride tudi pozneje.

Zato akumulatorske baterije električnega kolesa eBike v primeru okvare ne dajajte v popravilo, temveč naj jo prodajalec kolesa zamenja z originalno Boschevo akumulatorsko baterijo električnega kolesa eBike generacije **the smart system**.

## Vzdrževanje in servisiranje

### Vzdrževanje in čiščenje

#### ► Akumulatorske baterije električnega kolesa eBike ni dovoljeno potopiti v vodo ali čistiti z vodnim curkom.

Akumulatorsko baterijo električnega kolesa eBike vzdržujte čisto in preprečite stik z negovalnimi sredstvi za kožo, kremo za sončenje ter sredstvi za zaščito pred mrčesom. Previdno jo čistite z vlažno in mehko krpo.

Občasno očistite pole vtiča in jih nekoliko podmažite. V ta namen uporabite medicinski ali tehnični vazelin.

Če akumulatorska baterija električnega kolesa eBike ne deluje več, se obrnite na pooblaščenega prodajalca kolesa.

### Servisna služba in svetovanje uporabnikom

Z vsemi vprašanji o akumulatorski bateriji električnega kolesa eBike se obrnite na pooblaščenega prodajalca koles. Podatke za stik s pooblaščenimi prodajalci koles najdete na spletni strani [www.bosch-ebike.com](http://www.bosch-ebike.com).

### Transport

#### ► Če električno kolo eBike prevažate na avtomobilu, npr. na nosilcu za kolo, odstranite računalnik in akumulatorsko baterijo električnega kolesa eBike (razen, če je akumulatorska baterija električnega kolesa eBike vgrajena), da preprečite poškodbe.

Za akumulatorske baterije električnega kolesa eBike veljajo zahteve predpisov o nevarnem blagu. Fizične osebe lahko nepoškodovane akumulatorske baterije električnega kolesa eBike prevažajo po cesti brez posebnih dovoljenj.

Pri transportu, ki ga opravijo poslovni uporabniki ali tretje osebe (npr. zračni transport in špedicija), je treba upoštevati posebne zahteve glede embalaže in označevanja (npr. predpise ADR). Po potrebi se pri pripravi pošiljke obrnite na strokovnjaka za nevarne snovi.

Akumulatorske baterije električnega kolesa eBike pošiljajte samo, če je njihovo ohišje nepoškodovano in če akumulatorska baterija električnega kolesa eBike deluje. Za transport uporabite originalno Boschevo embalažo ustreznih akumulatorske baterije električnega kolesa eBike. Prelepite izpostavljene kontakte in akumulatorsko baterijo električnega kolesa eBike zapakirajte tako, da se v embalaži ne premika. Ob predaji pošiljke dostavno službo opozorite, da gre za nevarno blago. Upoštevajte tudi morebitne dodatne nacionalne predpise.

V primeru vprašanj o prevažanju akumulatorskih baterij električnega kolesa eBike se obrnite na pooblaščenega

prodajalca kolesa. Pri prodajalcu lahko naročite tudi ustrezno transportno embalažo.

## Ravnanje z odpadnim materialom in snovi v stranskih proizvodih

Podatki o snoveh v stranskih proizvodih so na voljo na naslednji povezavi:

[www.bosch-ebike.com/en/material-compliance](http://www.bosch-ebike.com/en/material-compliance).



Akumulatorske baterije električnega kolesa eBike, pribor in embalažo je treba reciklirati na okolju prijazen način.

Akumulatorskih baterij električnega kolesa eBike ne zavržite med gospodinjinske odpadke!

Pred odstranitvijo akumulatorskih baterij električnega kolesa eBike stične površine polov akumulatorske baterije prelepite z lepilnim trakom.

Staro ali pokvarjeno akumulatorsko baterijo električnega kolesa eBike lahko brezplačno vrnete kateremu koli specializiranemu trgovcu, ki jo bo recikliral na okolju prijazen način. Pokvarjene akumulatorske baterije električnega kolesa eBike shranite na varnem mestu na prostem in o tem obvestite svojega specializiranega trgovca. Hudo poškodovanih akumulatorskih baterij električnega kolesa eBike ne prijemajte z golimi rokami, ker iz njih uhajajo elektroliti, ki lahko povzročijo draženje kože.



Odslužene električne naprave (v skladu z Direktivo 2012/19/EU) in okvarjene ali izrabljene akumulatorske/navadne baterije (v skladu z Direktivo 2006/66/ES) je treba zbirati ločeno in jih okolju prijazno reciklirati.



#### Litijski ioni:

upoštevajte navodila v poglavju "Transport" (glejte „Transport“, Stran Slovenščina – 5).

Izrabljene akumulatorske baterije električnega kolesa eBike oddajte pooblaščenemu prodajalcu kolesa.



**Pridržujemo si pravico do sprememb.**

